

КОНДЕНСАТООТВОДЧИКИ



КОНДЕНСАТООТВОДЧИКИ ПОПЛАВКОВЫЕ ADCA FLT37

(Углеродистая сталь, 1 1/2" – 2"; DN 40 мм – DN 50 мм)

ОПИСАНИЕ

Конденсатоотводчики поплавковые ADCA FLT37 со встроенным клапаном для выпуска воздуха и других неконденсируемых газов предназначены для широкого спектра применений в пароконденсатных системах.

Типовыми применениями являются установка на теплообменниках, теплообменных агрегатах, сушильных цилиндрах, паровых рубашках и другом оборудовании, где требуется постоянный отвод конденсата.

ОСНОВНЫЕ СВОЙСТВА

- Постоянный отвод конденсата и воздуха (встроенный биметаллический клапан)
- Не подвержены влиянию резких изменений нагрузок и перепадов давления
- Высокая пропускная способность
- Направление потока может быть легко изменено путем поворота корпуса в отношении поплавкового механизма и крышки



ТЕХНИЧЕСКИЕ ХАРАКТЕРИСТИКИ	
Типоразмер, DN	1 1/2' – 2"; DN 40 мм – DN 50 мм
Номинальное давление, PN	40 бар
Максимальный перепад давления, ΔP	FLT37-4,5 – 4,5 бар FLT37-10 – 10 бар FLT37-21 – 21 бар FLT37 – 32 – 32 бар
Рабочая среда	Насыщенный и перегретый пар
Материал исполнения	Углеродистая сталь
Присоединения	Внутреннее резьбовое ISO 7 Rp или NPT Фланцевое EN 1092-1 PN40 Фланцевое ASME B16.5 Класс 150 или 300 Сварное внахлест (SW) ASME 16.11
Монтаж на трубопроводе	Горизонтально или вертикально.
ОПЦИИ	Дополнительные соединения для удаления воздуха и дренажа: SLR – Клапан для выпуска паровых пробок HVV – Клапан для сброса воздуха ручной BDV – Клапан дренажный ручной AFZ – Клапан защиты от размораживания автоматический FLL - Устройство принудительного открытия (рычаг подъема поплавка) VB21M – Прерыватель вакуума автоматический

ОГРАНИЧЕНИЯ ПО ПРИМЕНЕНИЮ		
Фланцевое присоединение PN40*	Фланцевое присоединение Класс 150**	Допустимая температура, °C
Допустимое давление, бар		
40,0	17,7	100
40,0	14,0	200
39,0	12,1	250
35,2	10,2	300

* Максимально допустимое рабочее давление 32 бар;

Максимально допустимая рабочая температура 250°C;

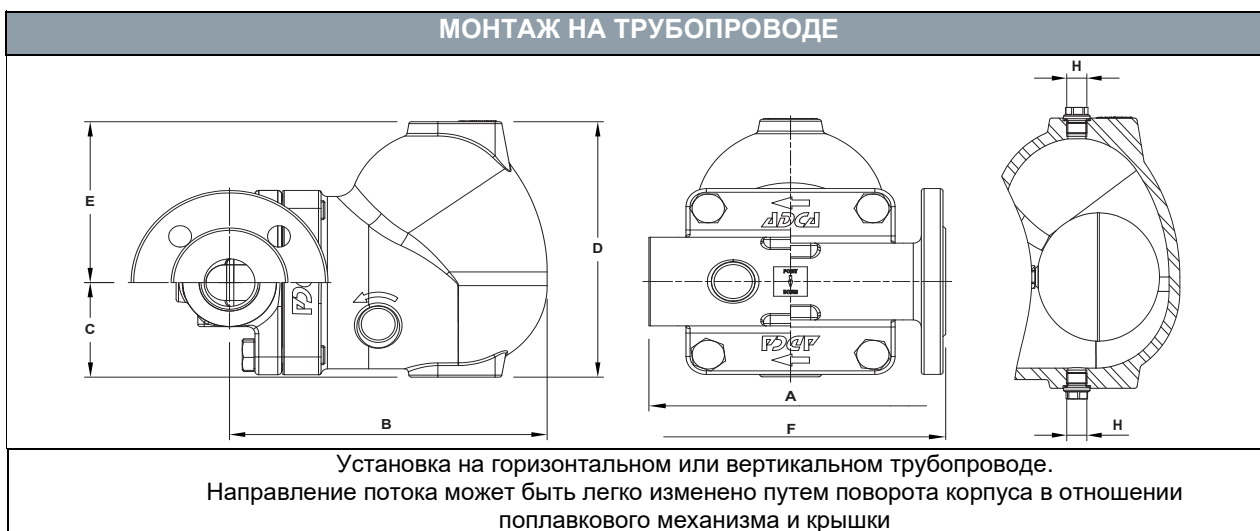
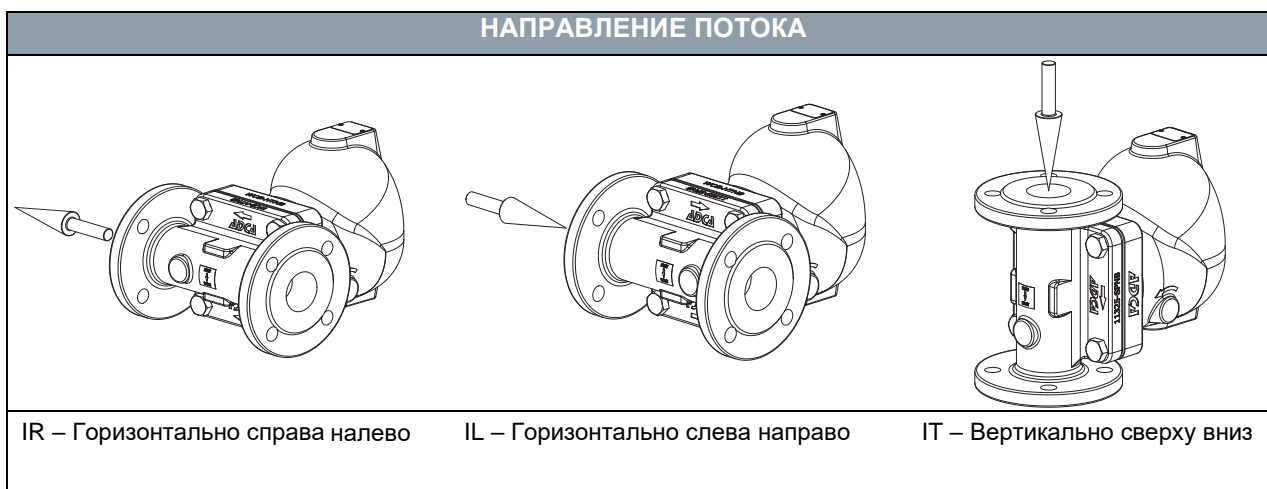
* В соответствии с EN 1092-1:2018; ** В соответствии с EN 1759-1:2004.

Ограничения по номинальному давлению PN 40 или ниже, в зависимости от типа присоединения. PN 40 подходит для резьбового соединения, сварного внахлест.



КОНДЕНСАТООТВОДЧИКИ

ПРОПУСКНАЯ СПОСОБНОСТЬ, кг/ч														
Модель	Типоразмер, DN	Перепад давления, бар												
		0,5	1	1,5	2	4,5	7	10	12	14	16	21	25	32
FLT37-4,5	1 1/2'- 2"; DN 40 мм – DN 50 мм	2400	3400	3900	4500	7300	-	-	-	-	-	-	-	-
FLT37-10		1500	2000	2600	3000	4000	5400	6200	-	-	-	-	-	-
FLT37-21		950	1300	1600	1800	2600	3250	3900	4210	4950	5000	5600	-	-
FLT37-32		950	1300	1600	1800	2600	3250	3900	4210	4950	5000	5600	6000	6500



Типоразмер, DN	Резьбовое присоединение / Сварное внахлест (SW)							PN40		Класс 150		Класс 300	
	A	B	C	D	E	H*	Масса, кг	F	Масса, кг	F	Масса, кг	F	Масса, кг
1 1/2" – DN 40 мм	210	250	80	215	136	3/8"	19	230	21,9	230	20,4	230	21,7
2" – DN 50 мм	210	250	80	215	136	3/8"	18,4	230	23,8	230	21,7	230	23,4

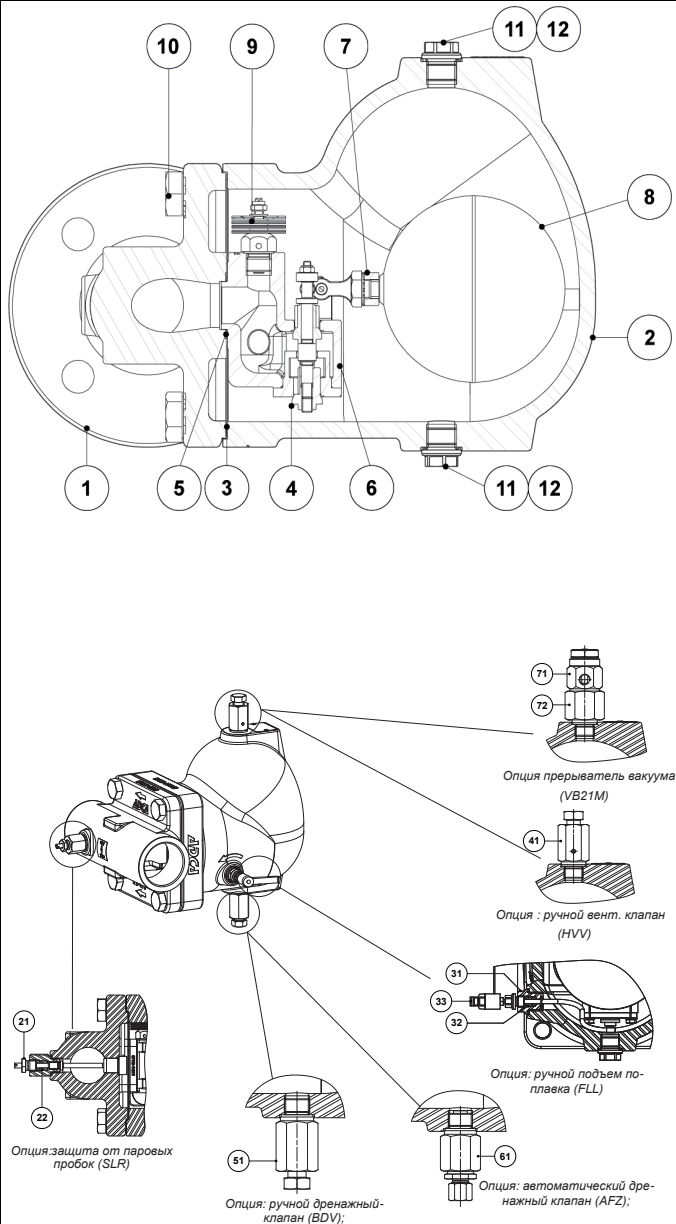
* * В стандартном исполнении с фланцевым присоединением EN или внутренней резьбой ISO 228, данные соединения – внутренняя резьба ISO 228. В исполнении с фланцами по стандарту ASME или внутренней резьбой NPT, данные соединения – внутренняя резьба NPT.



КОНДЕНСАТООТВОДЧИКИ

СПЕЦИФИКАЦИЯ МАТЕРИАЛОВ

№	Наименование	Материал
1	Корпус	A216 WCB / 1.0619
2	Крышка	A216 WCB / 1.0619
3	Уплотнение*	Нержавеющая сталь / Графит
4	Седло*	A351 CF8 / 1.4308; A276-98B / 1.4057
5	Уплотнение*	Графит
6	Клапан*	AISI 316 / 1.4401; AISI 420 / 1.4021
7	Рычаг*	A351 CF8M / 1.4408
8	Поплавок*	AISI 304 / 1.4301
9	Биметаллический* клапан	Нержавеющая сталь (биметалл)
10	Болты	Оцинкованная сталь
11	Соединения для дополнительных устройств	AISI 316L / 1.4404
12	Уплотнение**	Медь; AISI 304 / 1.4301
21	Клапан для выпуска паровых пробок	AISI 420 / 1.4021 AISI 316L / 1.4404
22	Уплотнение	Графит
31	Механизм рычага	AISI 303 / 1.4305; AISI 304 / 1.4301; AISI 316L / 1.4404
32	Уплотнение	Графит
33	Рычаг	Пластик
41	Клапан для ручного сброса воздуха	AISI 303 / 1.4305; AISI 316L / 1.4404
51	Клапан дренажный (для ручного дренирования поплавковой камеры)	AISI 303 / 1.4305; AISI 316L / 1.4404
61	Автоматический клапан защиты от размораживания	AISI 303 / 1.4305; AISI 316L / 1.4404
71	Автоматический прерыватель вакуума	AISI 303 / 1.4305
72	Адаптер-фитинг	AISI 303 / 1.4305



КОНДЕНСАТООТВОДЧИКИ

МАРКИРОВКА ДЛЯ ЗАКАЗА FLT37										
Модель	A37	2	V	XX	X	X	IR	A	40	
FLT37 – A216 WCB / 1.0619 углеродистая сталь	A37									
Перепад давления										
4,5 бар		2								
10 бар		3								
21 бар		4								
32 бар		5								
автоматический воздухоотводчик										
Биметаллический воздухоотводчик (стандартное исполнение)			V							
Без воздухоотводчика			X							
Дополнительные соединения										
Без соединений				XX						
3/8" резьбовые соединения сверху и снизу, закрыты заглушками				10						
Опции										
Если таковые имеются, есть особые отдельные маркировки для заказа, см. соответствующую документацию										
SLR – Клапан для выпуска паровых пробок										
Без SLR					X					
С устройством для выпуска паровых пробок в сборе					S					
FLL – Устройство для принудительного открытия										
Без FLL						X				
Подъемный рычаг с правой стороны (лицом к корпусу конденсатоотводчика)							R			
Подъемный рычаг с левой стороны (лицом к корпусу конденсатоотводчика)							L			
Направление потока										
Горизонтальное справа налево (стандартное исполнение)								IR		
Горизонтальное слева направо								IL		
Вертикальное сверху вниз								IT		
Присоединение к трубопроводу										
Внутренняя резьба ISO 7 Rp									A	
Внутренняя резьба NPT									C	
Сварное внахлест ASME B16.11									H	
Фланцевое EN 1092-1 PN 40									N	
Фланцевое ASME B16.5 Класс 150									U	
Фланцевое ASME B16.5 Класс 300									V	
Размер										
11/2" или DN 40										40
2" или DN 50										50
Специальные исполнения										
Полное описание или дополнительные маркировки должны быть добавлены при заказе нестандартных исполнений										E

